

# naggura'nuuna

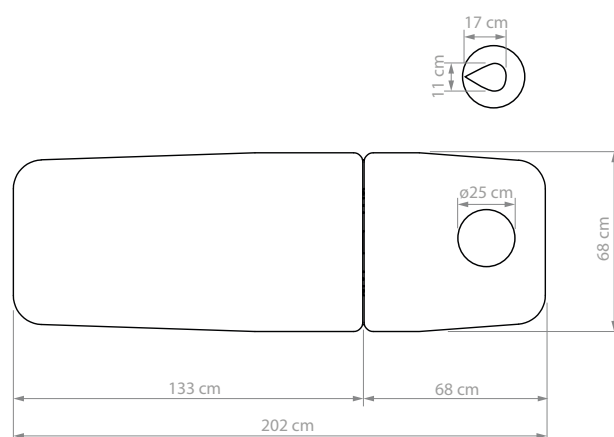
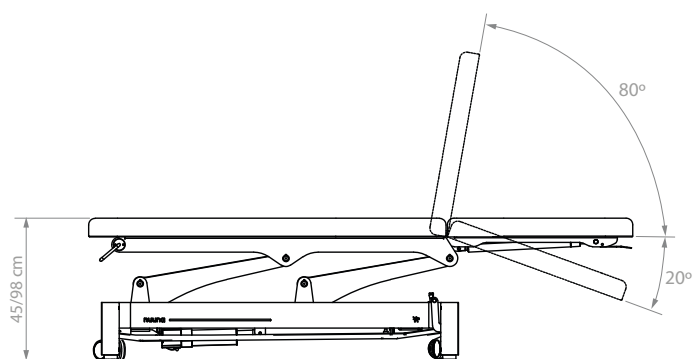
# Nuuna 2L Pro



Fysio



## Afmetingen





## Algemene specificaties

MOTOREN 1	ISOLATIEKLASSE Klasse I
AFMETINGEN (LENGTE X BREEDTE) 202 X 68cm	PRODUCTCLASSIFICATIE Klasse I
HOOGTE (MIN. EN MAX.) 45/95cm	TOEGEPASTE DELEN Type B
GEWICHT 80 kg	VOCHTBESTENDIGHEID IPX0
HEFCAPACITEIT 180 kg	VOEDINGSKABEL 2.5 m
SNELHEID MOTOREN 2.33 cm/s	MAXIMALE INTENSITEIT 9A
VOEDING 100-240 V - 50/60 Hz	
FRAMEKLEUR Donkergrijs: RAL 7015 Lichtgrijs: RAL 7047 Hout: Eik	

## Bediening

Perifere stang om de hoogte van het bed te regelen. Toe-gankelijk vanaf alle zijden van de tafel.

Lange hoofdsectie met 2 gasveren.

4 wielen die 360° draaien ø75 mm. 1 centrale hendel.

Comfortabele gezichtskussen en plug.

## Bekleding

Dikte: 5 cm

Dichtheid: 40 kg/m<sup>3</sup>

Bekleding: Naadloze bekleding met afgeronde randen.

Naggura Skin (100% vinylsamenstelling)

Superieure slijtvastheid: >150K cycli

Vlamvertraging: BS 7176

Kleur: Grafiet

## Garantie en conformiteit

### GARANTIE

10 jaar op metalen structuur, 2 jaar op de rest van het bed.

### CONFORMITEIT MDR (EU) 2017/745

EN ISO 14971: 2019/A11:2021, EN ISO 15223-1:2021/A1:2025, EN ISO 20417:2021,

EN ISO 10993-1: 2020, EN ISO 10993-5: 2009/A11:2025, EN ISO 10993-10: 2023, EN ISO 10993-23: 2021, ISO 13485:2016,

EN 60601-2-52:2010+A1:2015, EN 60601-1: 2006/A13:2024, EN 60601-1-2: 2015+ A1:2021, EN 62366-1: 2015/A1:2025

## Accessoires

Cover Physio



## Veiligheid

Dubbelpunt-beveiligingssysteem en sleutel (stroom uit)