

Work happily



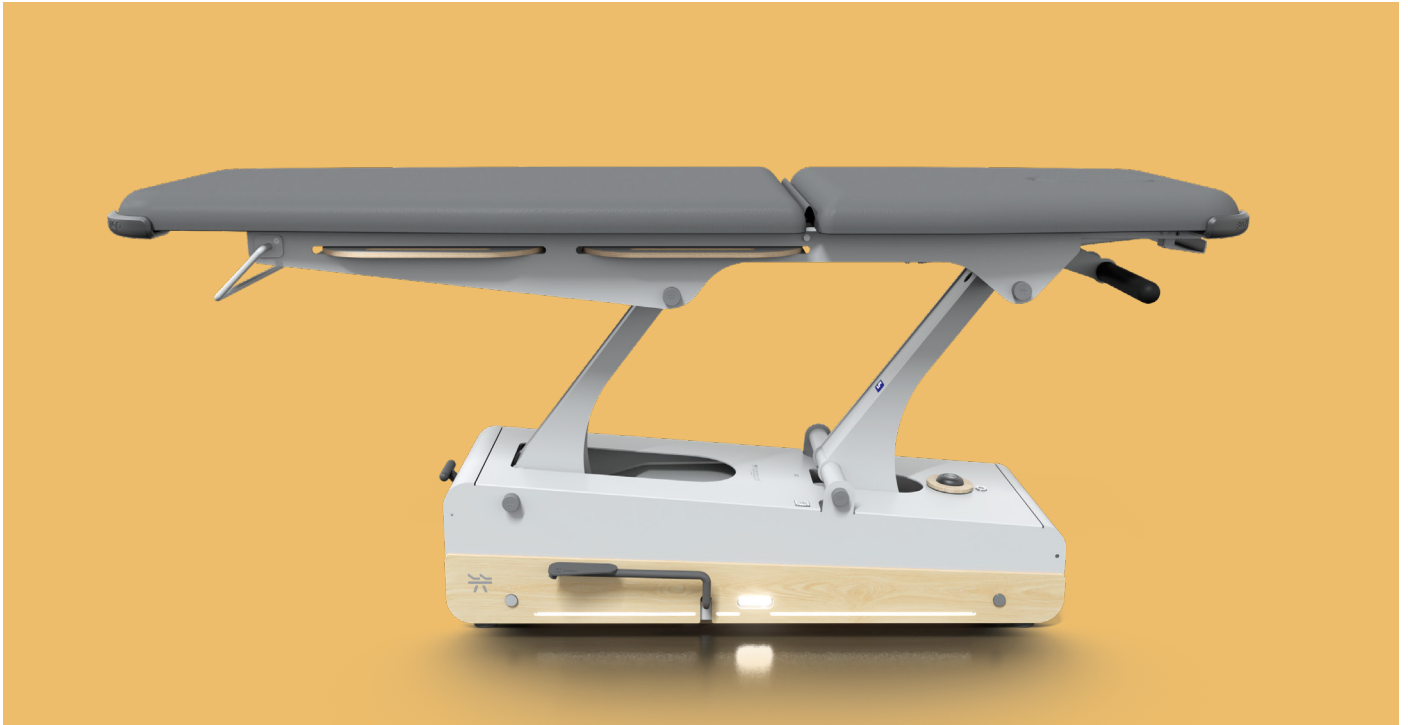
V1.0

naggura'swop

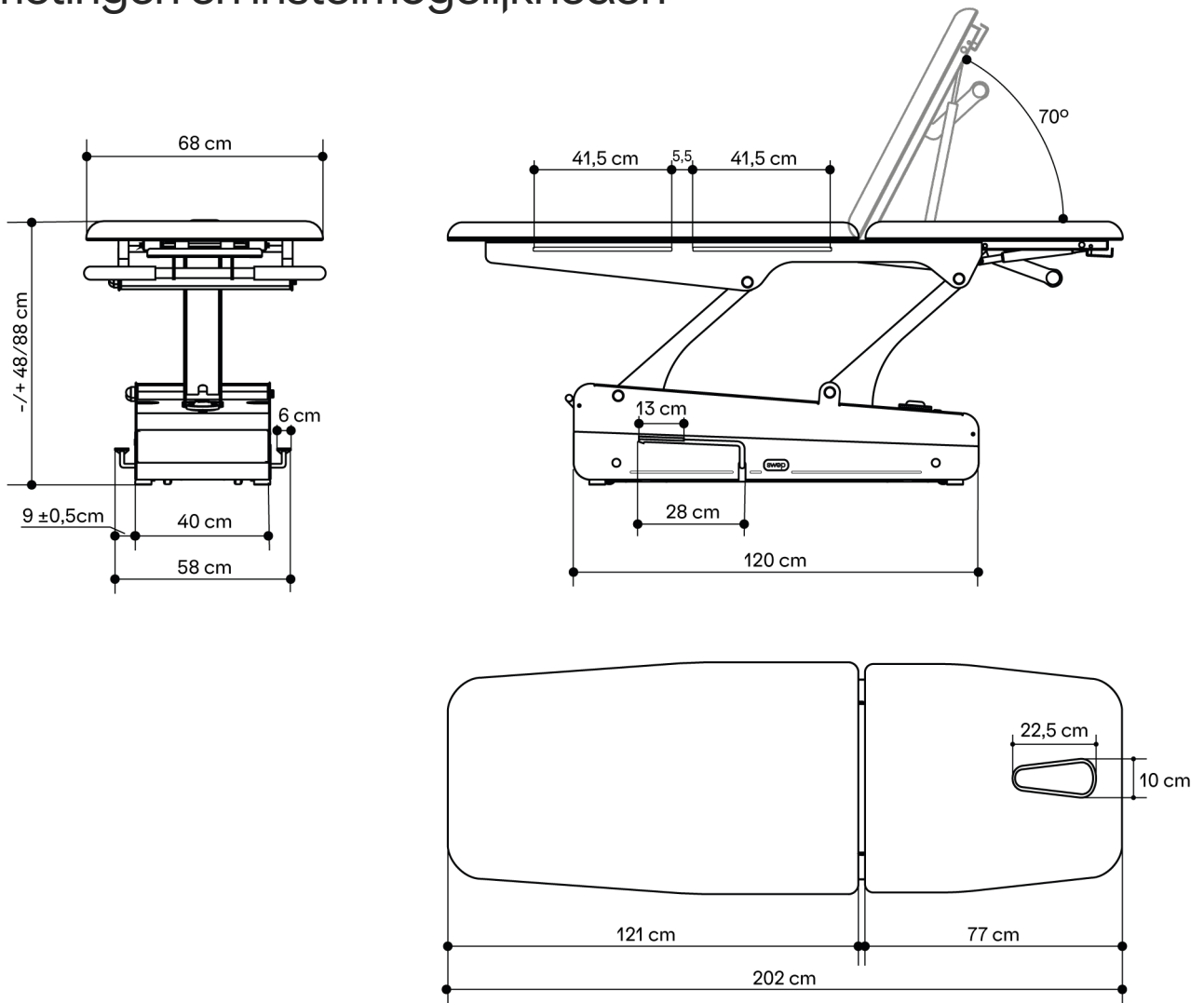


naggura.com

# Swop 2L Pro Hydro Physio



## Afmetingen en instelmogelijkheden



# Swop 2L Pro Hydro Physio



## Algemene Specificaties

AFMETINGEN (LENGTE-BREEDTE)  
202 x 68 cm

HOOGTE (MIN. AND MAX.)  
48/88 cm

GEWICHT  
95,5 kg

MAXIMALE DYNAMISCHE  
BELASTING 200 kg

KLEUR VAN HET FRAME  
Voetpedalen: RAL 7015  
Base Frame: RAL 7047

PRODUKT KLASSE  
Klasse I apparaat

AANGEBRACHTE ONDERDELEN  
Type B

VOCHTBESTEDIGHEID  
IPx0

## Uitrusting

Hoofddeel ondersteund door 2 gasveren voor optimale stabiliteit. Stuur ondersteuning.

Aan beide zijden van de tafel bevindt zit een voetpedaal om de hoogte in te stellen. Pomp de hendel omlaag en de tafel gaat naar boven. Duw de hendel omhoog en de tafel gaat naar beneden.

Wielmechanisme met 4 wielen, centraal te bedienen, onzichtbaar in het onderstel geïntegreerd.

LED verlichting met ingebouwde oplaadbare batterij. USB micro laadsnoer meegeleverd.

## Kussens

Dikte: 5cm

Polstering: 40kg/m<sup>3</sup>

Neusopening met uitneembaar gezichtskussen.

Kussens zonder naad met afgeronde hoeken.

Naggura Skin bekleding: 100% vinyl samenstelling.

Beschermt tegen bacteriën en UV stralen.

Superieure slijtagebestendigheid: >250K Martindale score.

Vlamvertragend: NF P 92-503/M2

Kleur: Graphite

## Garantie en conformiteit

### GARANTIE

3 jaar op bank en kunstleer

### CONFORMITEIT

EN ISO 14971: 2019, EN ISO 20417:2021,

EN ISO 15223-1: 2016, ISO 10993-1: 2018,

EN ISO 10993-5: 2009, EN ISO 10993-10: 2013,

EN ISO 13485:2016,

EN 60601-2-52:2010+ AC:2011+A1:2015,

EN 60601-1-2:2015+ A1:2020,

EN 60601-1:2006+ A1:2013+AC:2014+A12:2014 +A2:2020

## Toebehoren

Papierrolhouder



Bamboo Sound System



Hoezen



Pack School

- 2 houten uitneembare werkbladen (39,5 x 60 cm)
- 2 metalen opbergunits voor de werkbladen
- 4 bumpers ter bescherming van de kussens

