

Work happily



V1.3

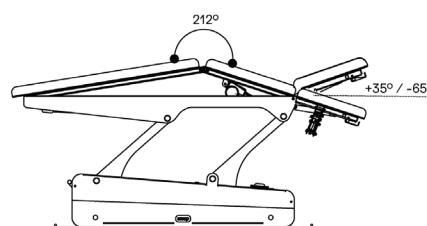
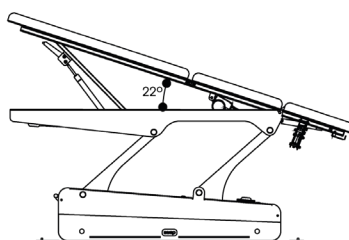
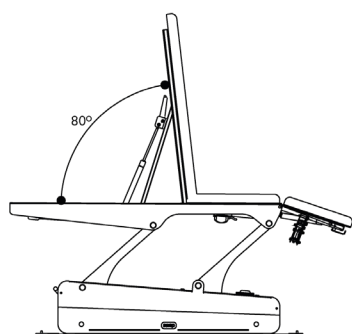
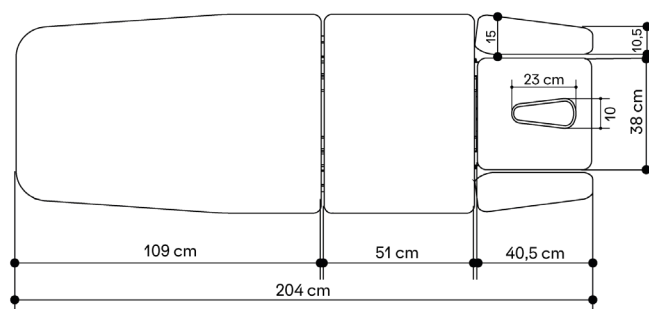
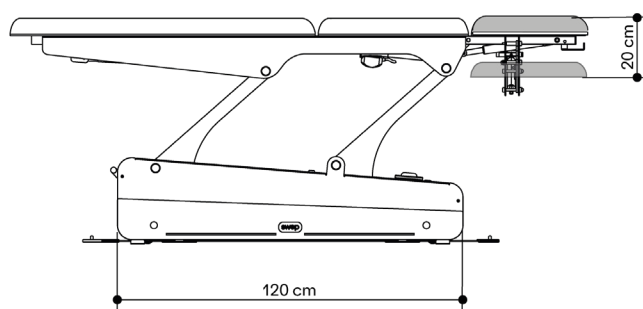
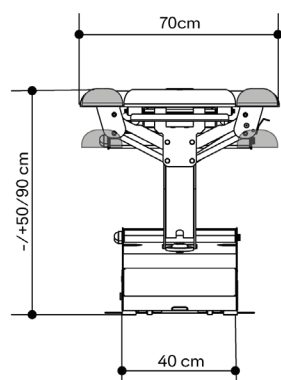
naggura'swop

naggura.com

Swop 5 Up Physio



Dimensions et Fonctions



*Les images et couleurs des produits affichés sont aussi proches que possible au vrai produit. Par contre, le but de ces images est uniquement informatif. Elles ne sont pas contraignantes ni de nature contractuelle.

Swop 5 Up Physio



Physiotherapy

Spécifications Générales

MOTEURS

1 moteur hauteur (6000 N)
1 moteur section centrale (6000 N)

DIMENSIONS (LONGUEUR-LARGEUR)
204 x 70 cm

HAUTEUR (MIN. ET MAX.)
50/90 cm

POIDS
119 kg

CAPACITÉ DE CHARGE
250 kg

ALIMENTATION
230 V - 50/60 Hz

COULEUR DU CADRE

Space ball: RAL 7015
Base Frame: RAL 7047

CLASSE D'ISOLATION
Isolation renforcée II

CLASSIFICATION DU PRODUIT
Équipement de classe I

PARTIES APPLIQUÉES
Type B

RÉSISTANCE À L'HUMIDITÉ
IPx0

CÂBLE D'ALIMENTATION
2,5m, Blanc

Fonctionnement

Tête à trois parties avec système TwinLift®, réglable simultanément et en continu par vérin à gaz. Sans collision avec le thérapeute.

Tête à deux parties avec 2 vérins à gaz. Jambières avec 1 vérin à gaz.

Le cadre périphérique SPACE BALL, facilement accessible de tous les côtés de la table.

4 roues 360°, entièrement intégrées au châssis, et 1 levier permettent de lever la table sur les 4 roues.

Section centrale avec moteur. Boutons placés au latéral de la table.

Matelas avec chauffage intégré : plaques de chauffage XL avec 2 niveaux de température, éteinte automatique et boutons à chaque côté.

Revêtement

Coussin pour manipulation sur la section centrale et pieds 6,5 cm : bois contreplaqué (1,5 cm) + mousse à haute densité (4 cm) + couche supérieure à basse densité (1 cm).

Tête 6,5 cm : bois contreplaqué (1,5 cm) + mousse à basse densité (5 cm).

Tous les coussins avec bords carrés et coutures.

Revêtement avec Naggura Skin : 100% composé de vinyle.

Protection contre germes et rayons UV.

Résistance supérieure à l'abrasion: >250K cycles.

Résistance à la flamme : NF P 92-503/M2

Couleur : Graphite

Garantie et conformité

GARANTIE

2 ans sur la table et le revêtement

CONFORMITÉ

EN ISO 14971: 2019, EN ISO 20417:2021,

EN ISO 15223-1: 2016, ISO 10993-1: 2018,

EN ISO 10993-5: 2009, EN ISO 10993-10: 2013,

EN ISO 13485:2016,

EN 60601-2-52:2010+ AC:2011+A1:2015,

EN 60601-1-2:2015+ A1:2020,

EN 60601-1:2006+ A1:2013+AC:2014+A12:2014 +A2:2020

Collections



Nordic
METAL



Yellow



Blue



Pink

Foll
METAL



Ash



Clay

Iron
METAL



Inox



Black

Om
WOOD



Oak



Wenge

Techno
PMMA



Fluor



Fuxia



Ice

Accessoires

Porte-rouleau



Bamboo Sound System



Housse de protection



Sécurité

Verrouillage de sécurité avec clé
(désactive les moteurs).

Moteur avec embrayage de sécurité.